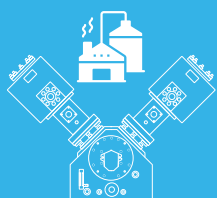
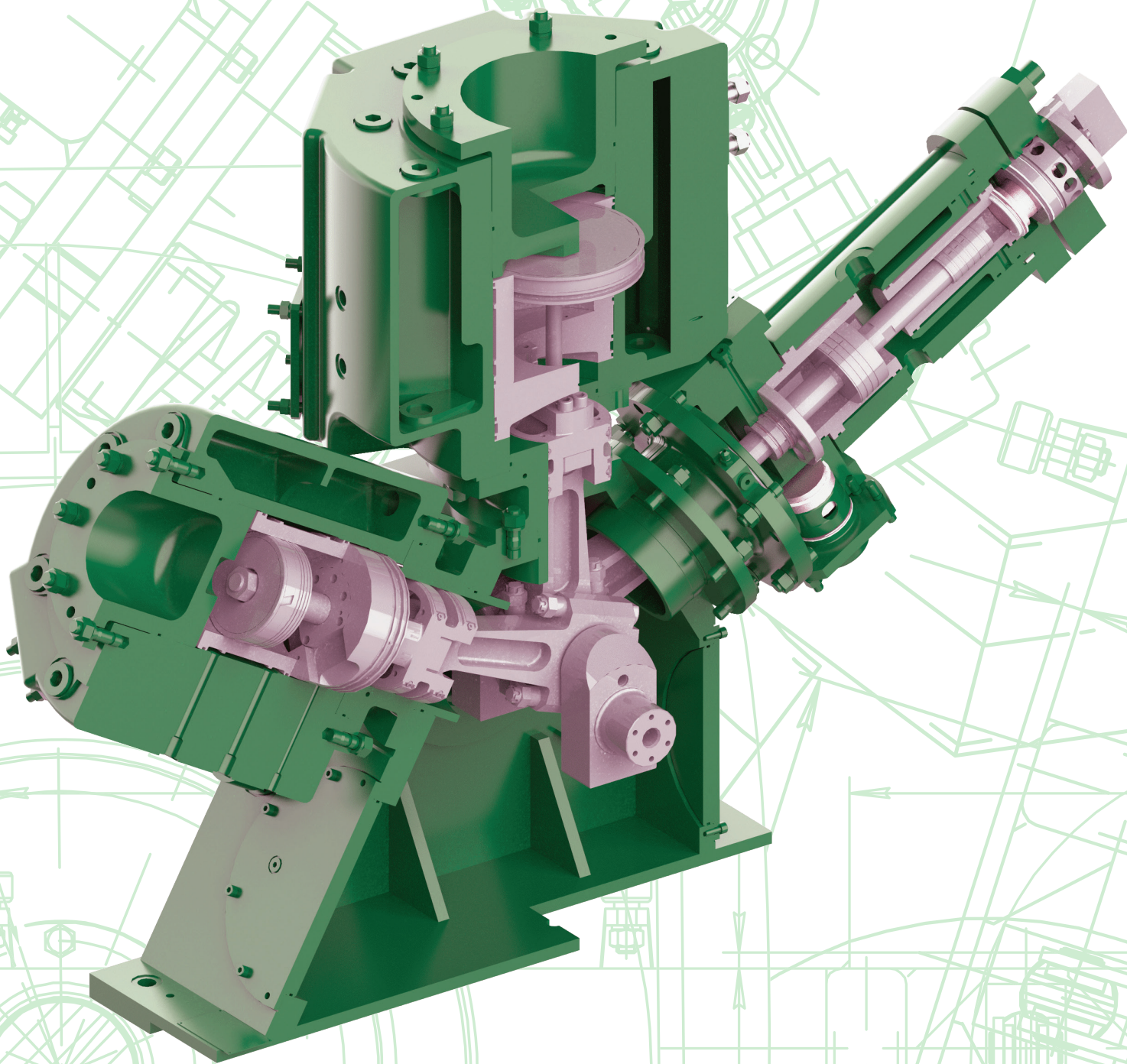




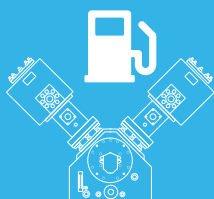
FORNOVOGAS
WE MOVE ENERGY

DA300

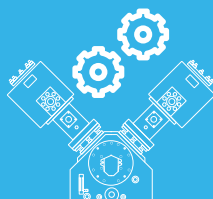
**COMPRESSEUR ALTERNATIF
OIL FREE**



BIOGAS



CNG



INDUSTRY

MADE IN ITALY

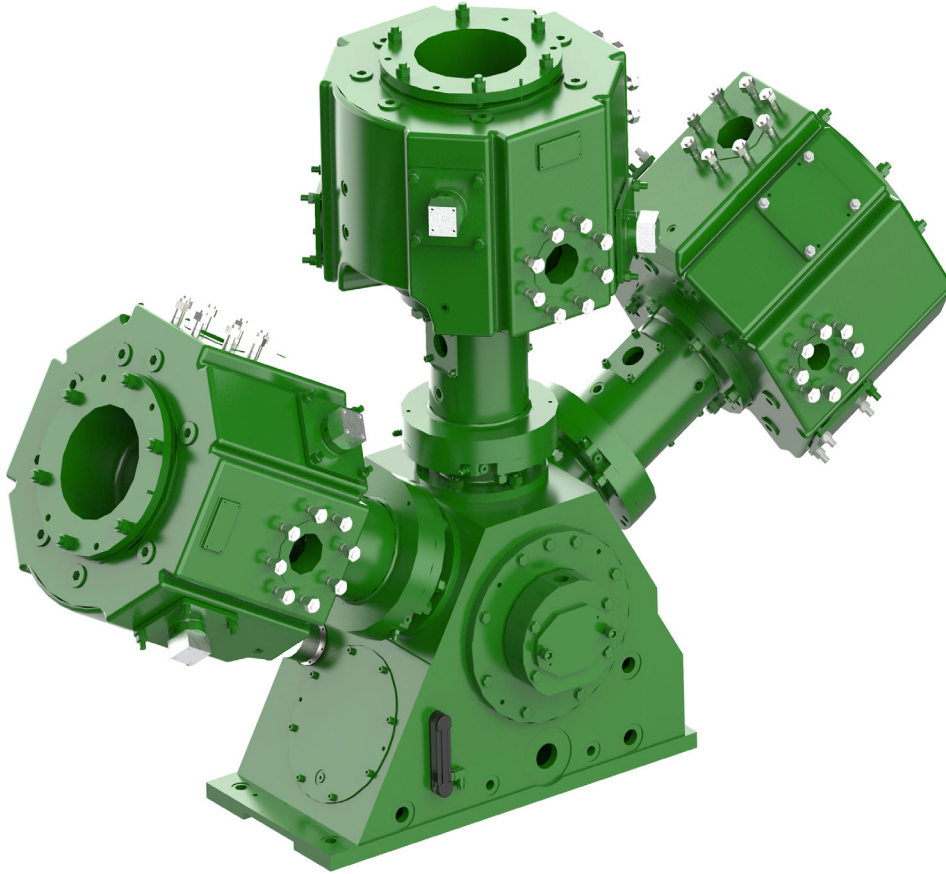


DA300

PUISSANCE JUSQU'À 1400 kW

COMPRESSEUR ALTERNATIF OIL FREE

CARACTÉRISTIQUES PRINCIPALES



Compresseurs alternatifs avec cylindres oil free

Range vitesse: 500 - 1800 rpm

Large gamme de cylindres disponibles

Refroidissement par eau ou par air sur tous les cylindres

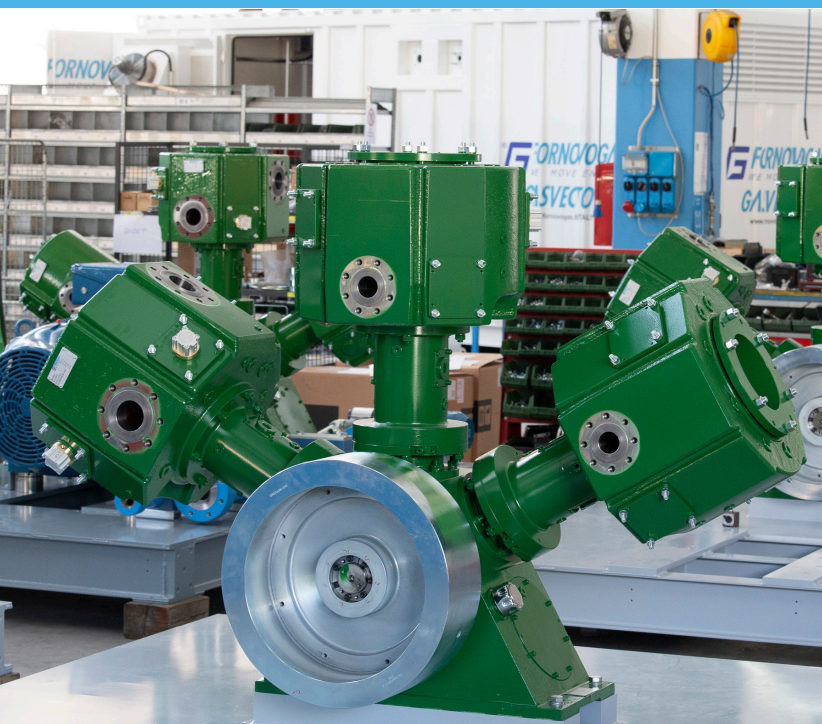
Disponible en configuration 2 ou 3 cylindres ou pour des applications spéciales avec 4, 5 ou 6 cylindres (TANDEM).

Disposition compacte (optimisation de l'espace et facilité d'entretien)

Couplage direct entre le moteur et le compresseur

Pistons et joints à la pointe de la technologie par rapport aux normes industrielles

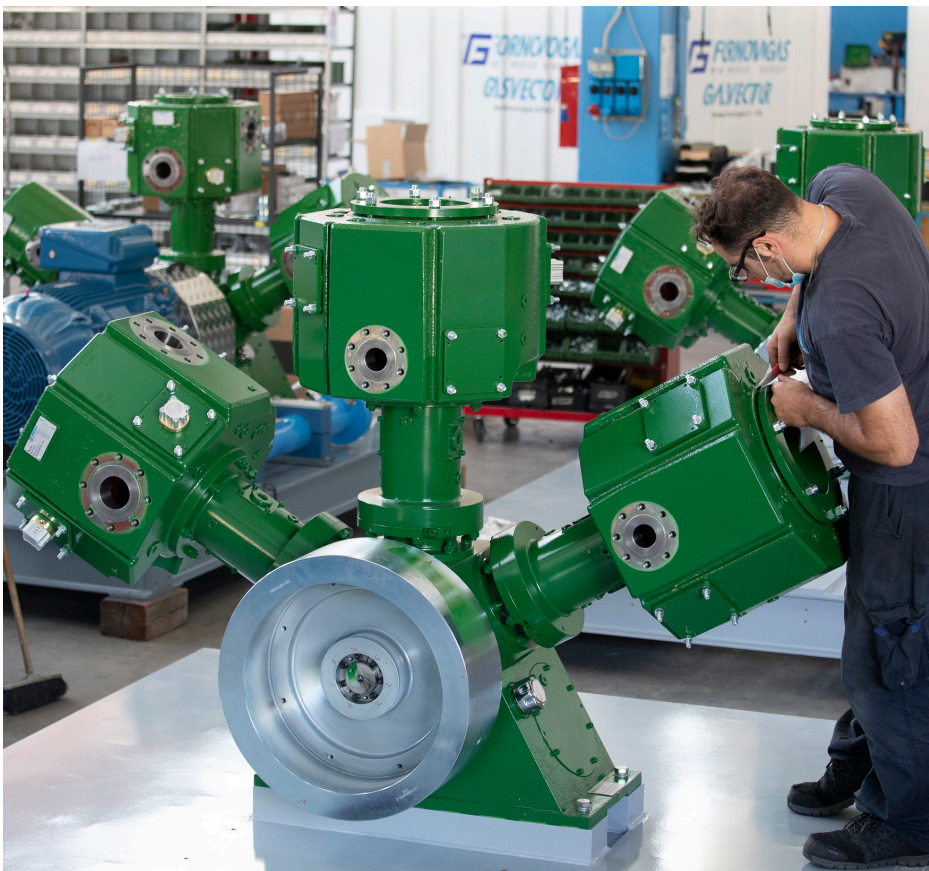
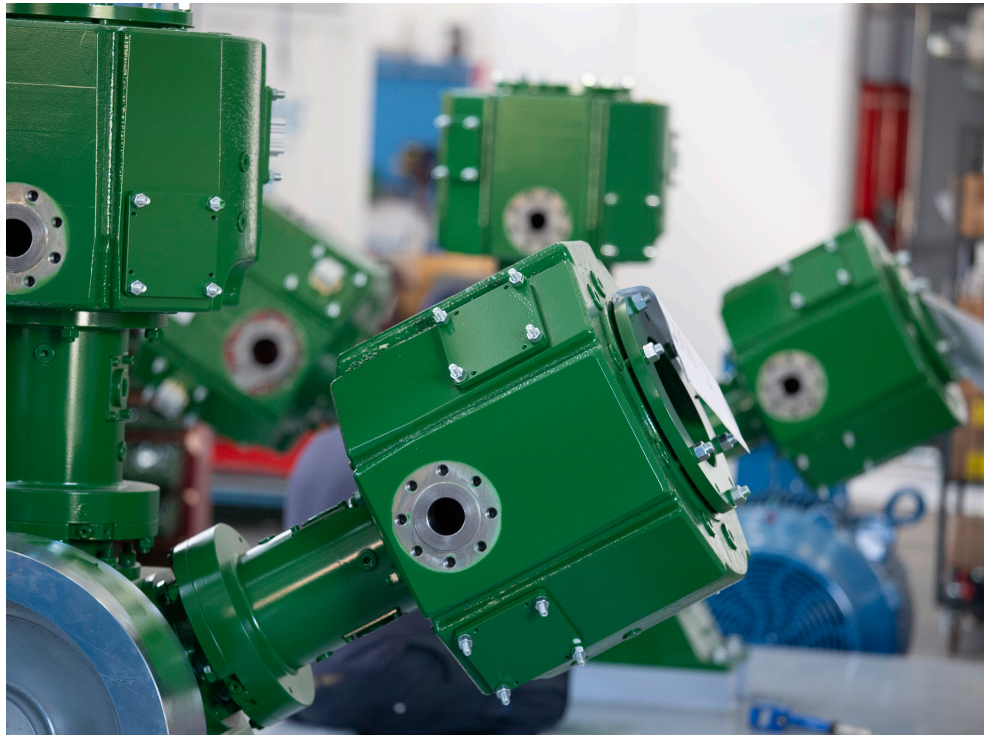
Vibrations minimales grâce à un compresseur optimisé et équilibré.



NOTRE SERVICE

Le service technique de FornovoGas, en étroite collaboration avec le département d'ingénierie, est en mesure d'offrir aux clients des réponses techniques pour la résolution immédiate des problèmes.

Nous sommes attentifs à un contrôle strict de la qualité de nos produits et à garantir au client une assistance technique ponctuelle, efficace et compétente.



NOS ACTIVITÉS

Le maintien d'une efficacité parfaite des compresseurs a un impact sur la réduction des coûts de fonctionnement des compresseurs eux-mêmes pendant le cycle de travail total du produit. C'est pourquoi, chez FornovoGas, nous nous unissons à nos clients pour :

- Mise en service et démarrage**
- Assistance sur place**
- Maintenance prédictive**
- Diagnostics**
- Maintenance spéciale**
- Formation technique**
- Services d'ingénierie**

MADE IN ITALY 

FORNOVOGAS
WE MOVE ENERGY



TOUJOURS À VOS CÔTÉS

FORNOVO GAS S.P.A.

Siège juridique et opérationnel

Via Ponticelli, 5-7 43029 Traversetolo (PR) - Italy

Tel +39 0521 1553844 Fax +39 0521 1523066

info@fornovogas.it